






900° GAMING RACING WHEEL

Děkujeme, že jste si vybrali a podporujete značku PXN.
Před zahájením hraní si prosím pečlivě přečtete tento návod.

  	: PXNgame
	: PXN Official
	: PXN

UPOZORNĚNÍ – Bezpečnost

- Při připojování, instalaci a odpojování tohoto produktu používejte přiměřenou sílu. Neotáčejte ani netahejte za porty a kabely.
- Zabraňte vniknutí kapalin do produktu nebo jeho portů.
- Uchovávejte produkt na suchém místě. Nevystavujte jej ohni ani prostředí s vysokou vlhkostí, teplotou nebo kouřem.
- Produkt nerozebírejte, neupravujte ani se jej nepokoušejte sami opravovat. Veškerou údržbu musí provádět výrobce, jeho autorizovaný zástupce nebo kvalifikovaný technik.
- Používejte pouze příslušenství a komponenty určené výrobcem.
- Pokud produkt vykazuje neobvyklé zvuky, zahřívání nebo zápach, okamžitě jej přestaňte používat.

Pokud produkt nefunguje správně nebo se zdá, že je kalibrace nesprávná:

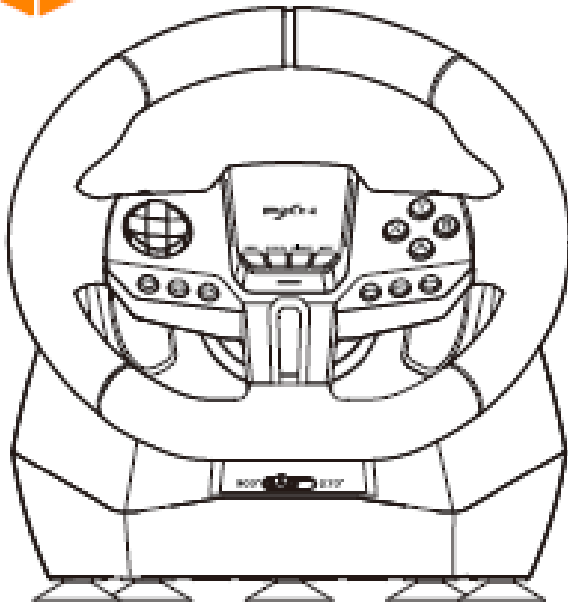
Vypněte herní konzoli / PC a zcela odpojte napájení základny.

Poté znovu připojte napájecí kabel, pedály a řadicí páku a restartujte konzoli nebo PC.

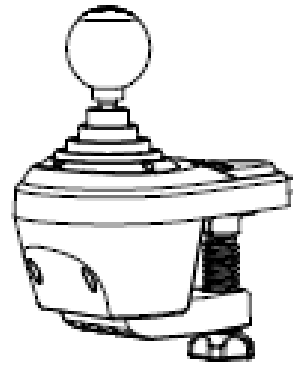
Následně znovu spusťte hru.

UPOZORNĚNÍ

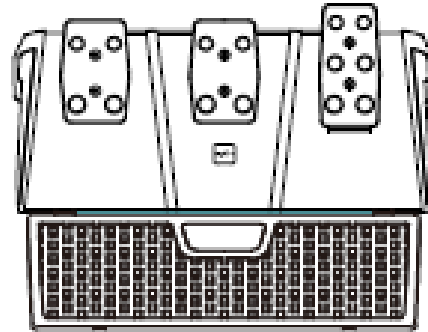
- Před použitím si pečlivě přečtete tento návod.
- Zabraňte silným vibracím a pádům z výšky.
- Produkt nerozebírejte, neupravujte ani neopravujte svépomocí.
- Zabraňte vniknutí vody nebo jiných kapalin do produktu, aby nedošlo k poškození.
- Neskladujte v prostředí s vysokou vlhkostí, teplotou nebo mastným znečištěním.
- Při připojování a odpojování zařízení používejte přiměřenou sílu.
- Děti by měly produkt používat pouze pod dohledem dospělé osoby.



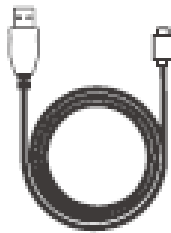
x1



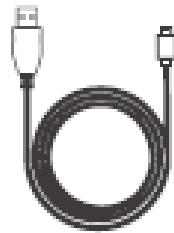
x1



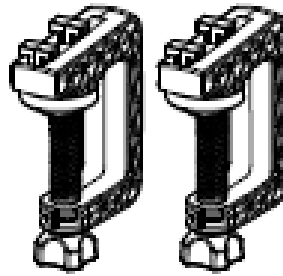
x1



x2



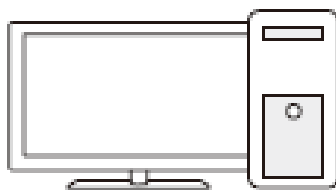
x1



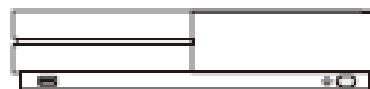
x2



FOR



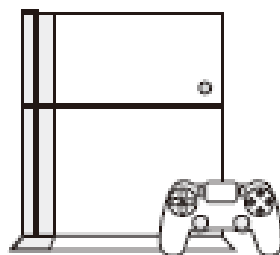
PC (Windows 7/ 8/ 10/ 11)



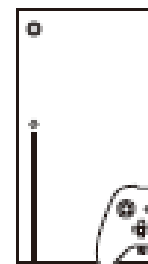
X-ONE



PS3



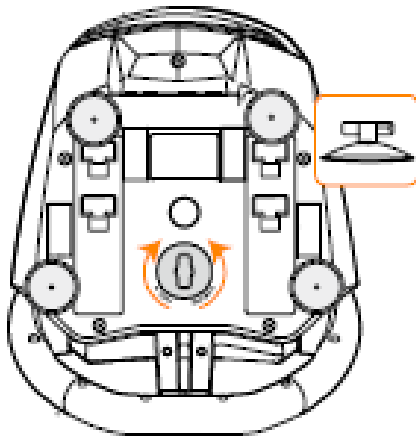
PS4



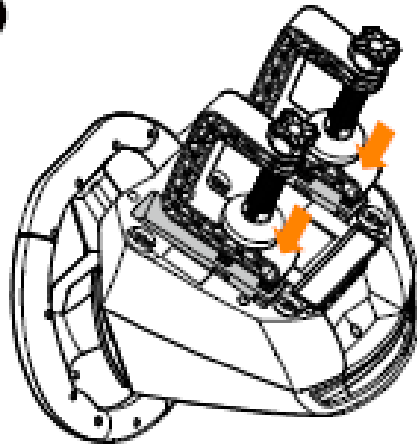
X-SERIES S&X



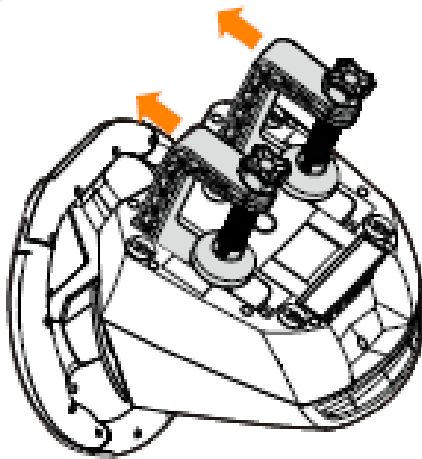
1



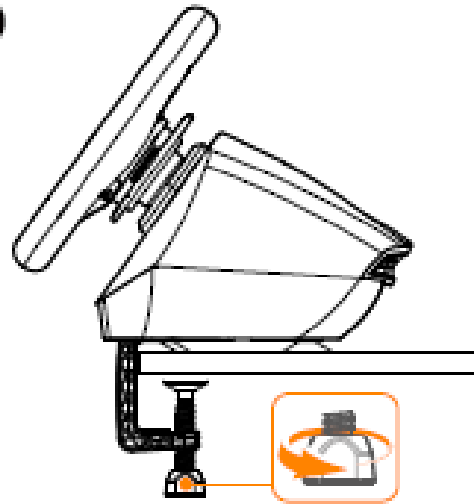
2



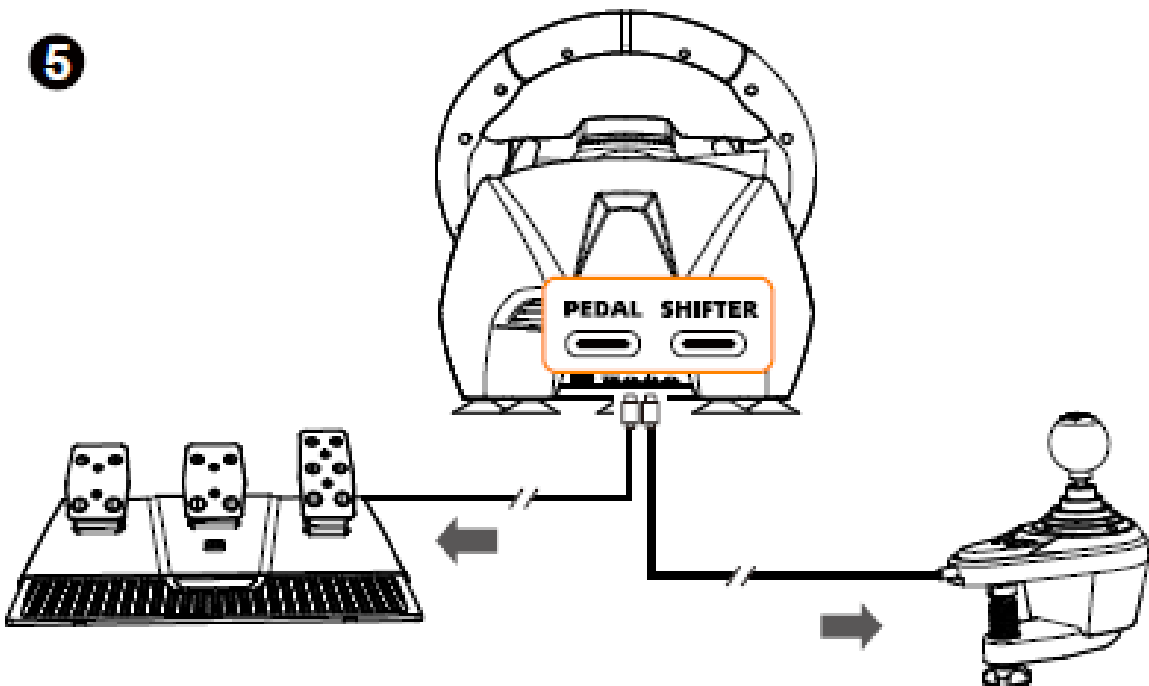
3



4



5



POUŽITÍ NA PC

Detekce na PC:

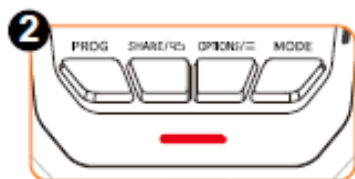
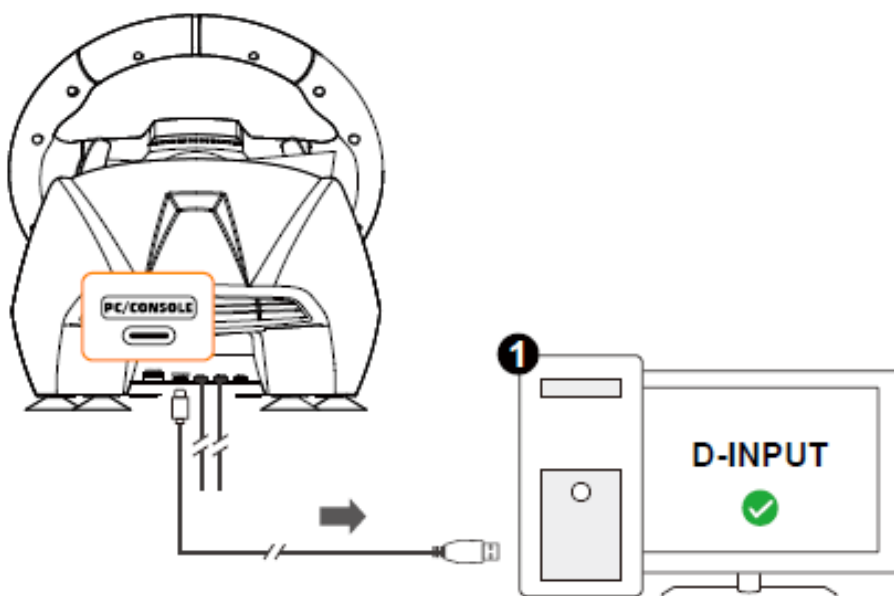
Otevřete rozhraní herního ovladače v počítači a proveďte funkční test.

Pro Windows 7/8/10: Ovládací panely → Herní zařízení → Vlastnosti → Test

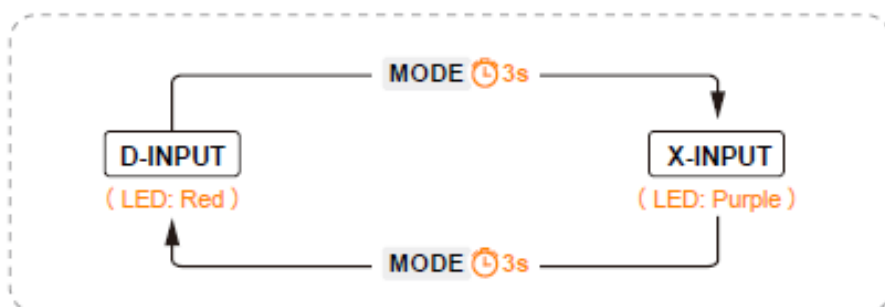
Pro Windows 7 a novější: Ovládací panely → Zařízení a tiskárny → pravým tlačítkem klikněte na ikonu herního ovladače → Nastavení herního ovladače → Vlastnosti → Test

- For Windows 7/8/10: Open Control Panel → Game Controllers, then click on Properties Test.
- For Windows 11: Open Control Panel → Devices and Printers → Right-click on the Game controller icon → Game Controller Settings, and click on Properties Test.

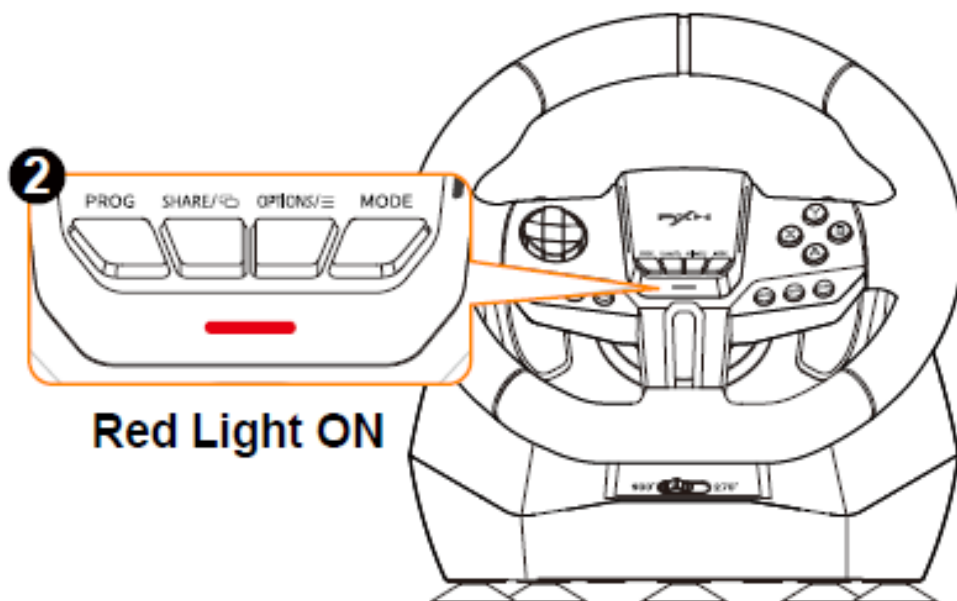
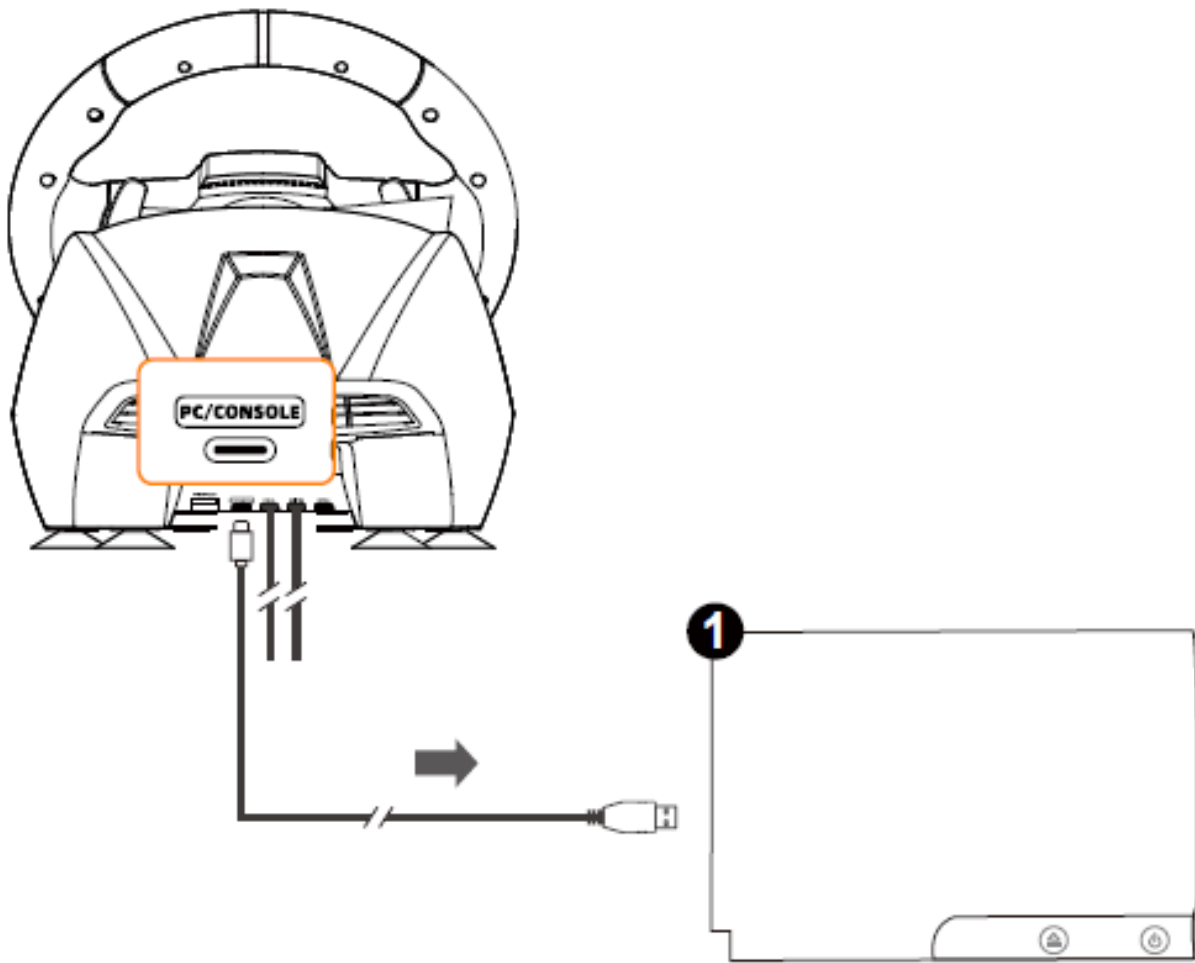
USE ON PC



Red Light ON

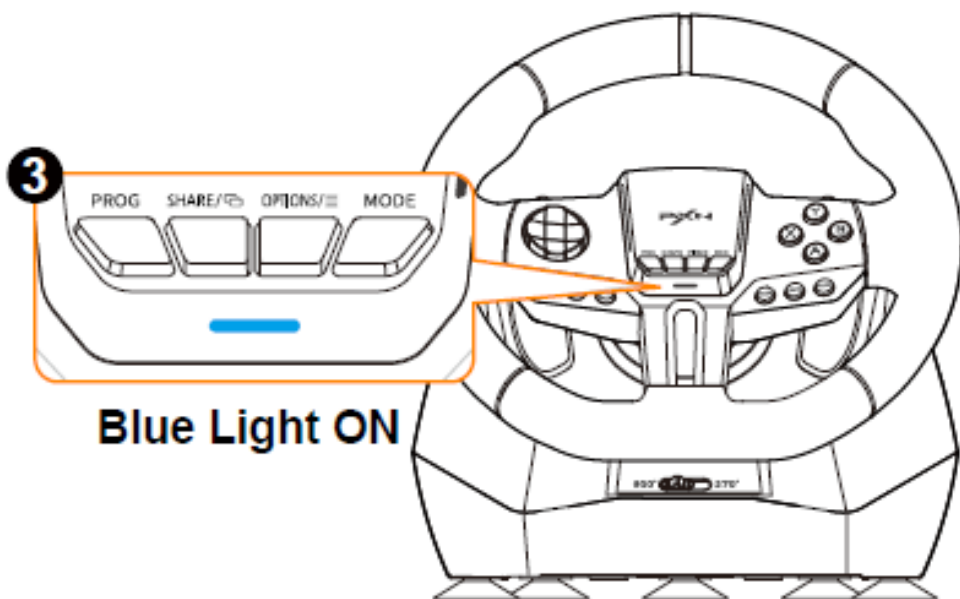
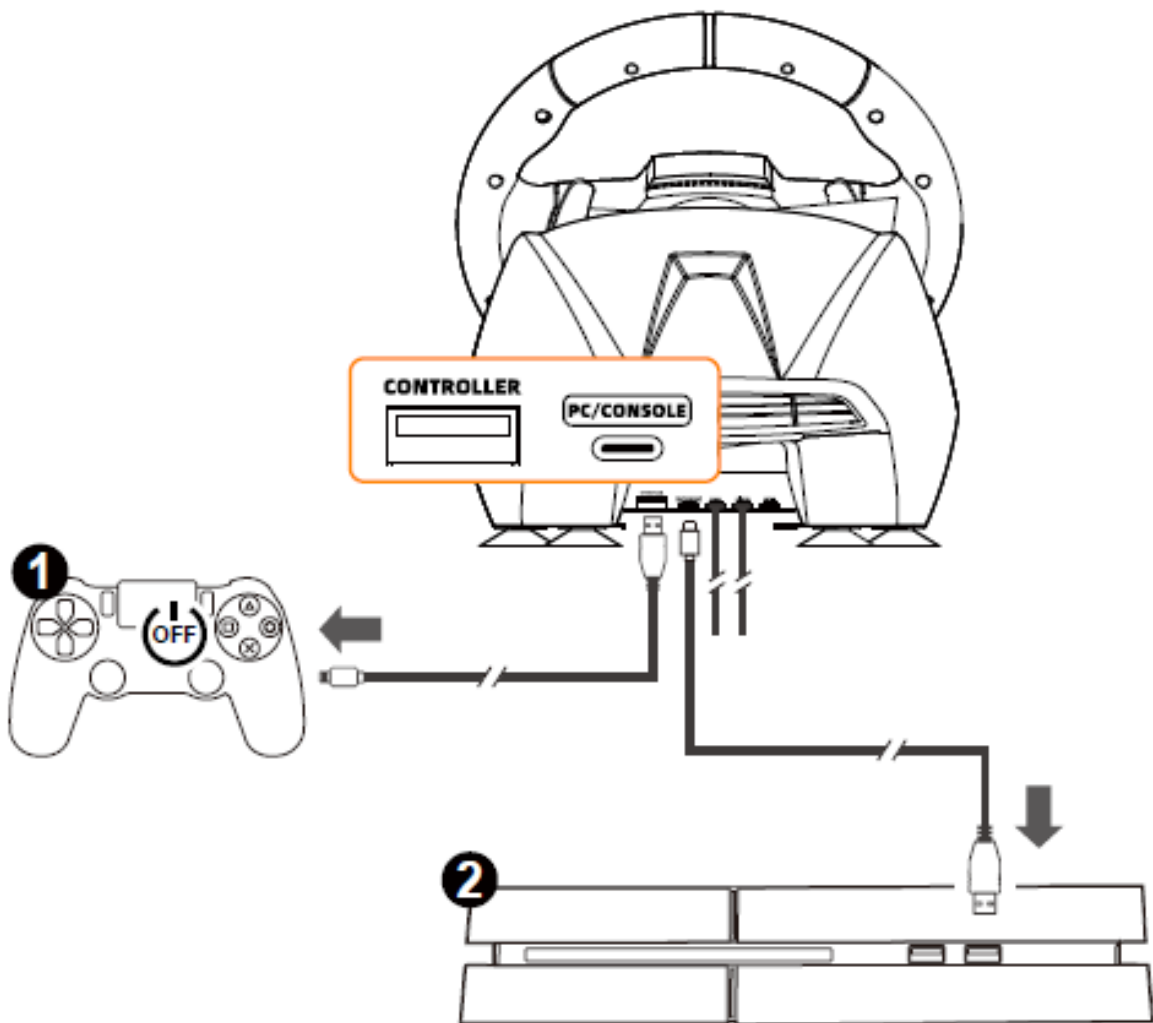


USE ON PS3



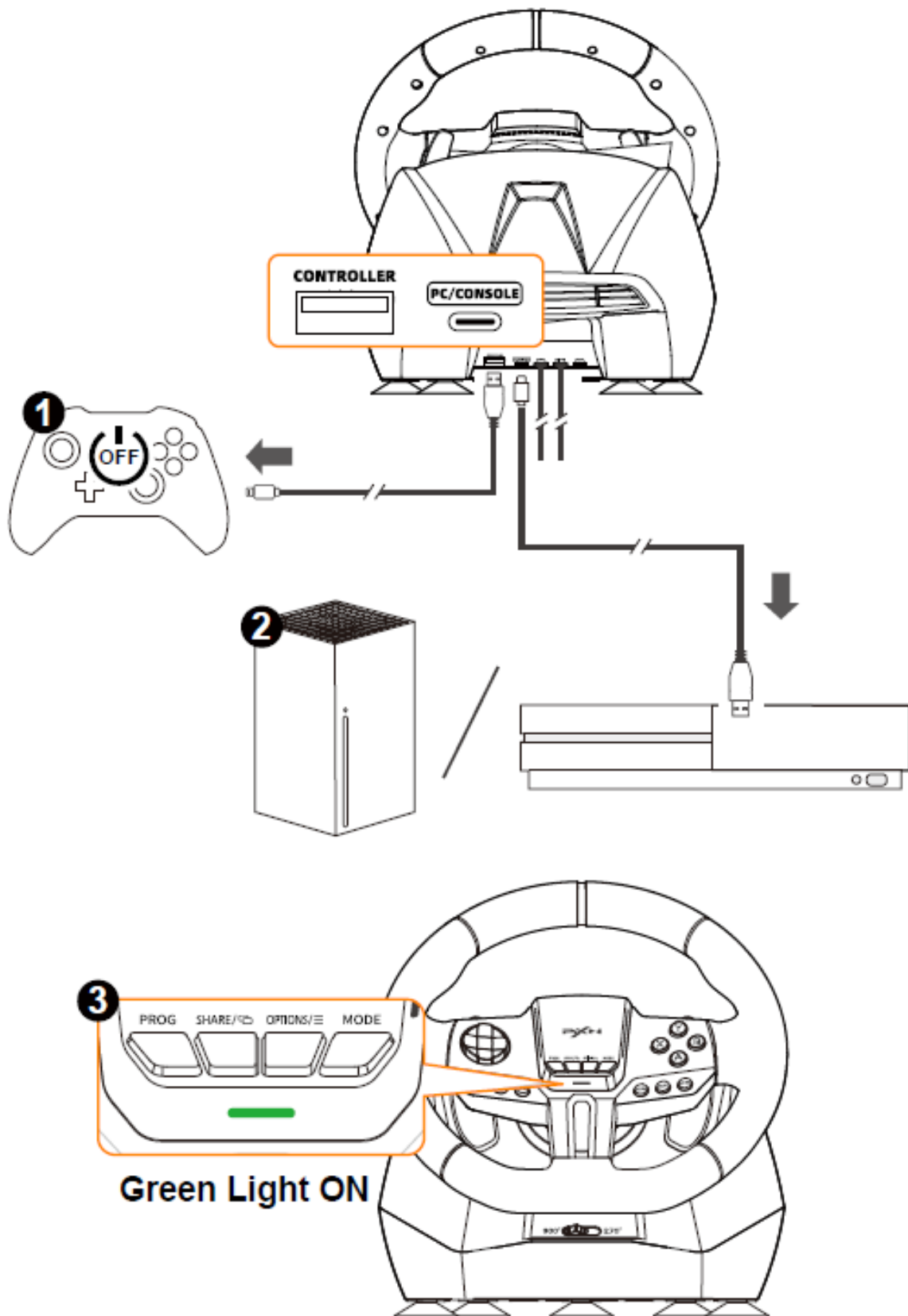


USE ON PS4





USE ON X-ONE/ X-SERIES S&X



FUNKCE KOPÍROVÁNÍ TLAČÍTEK

Funkci kopírování tlačítek lze nastavit v aplikaci.

- Podržte tlačítko „PROG“ po dobu 3 sekund, uvolněte jej, jakmile červená kontrolka začne rychle blikat.
- Stiskněte tlačítko „PROG“ znovu a opustíte režim úprav bez provedení změn.
- Podržte tlačítko „PROG“ po dobu 3 sekund, uvolněte jej, jakmile červená kontrolka začne rychle blikat. Pokud není provedena žádná operace do 10 sekund, režim úprav se automaticky ukončí.

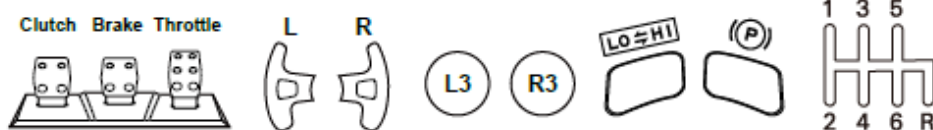
BUTTON COPY FUNCTIONALITY 按键复制功能

Mappable Buttons/ 可被复制按键 :

A / B / X / Y / L1 / L2 / R1 / R2



Programmable Buttons/ 设定键:



e.g.



Red Light Flashes Quickly



Red Light Flashes Slowly



Red Light ON



Red Light Flashes Quickly



Red Light Flashes Slowly



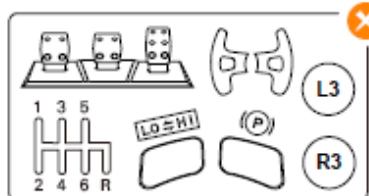
Red Light ON



Red Light Flashes Quickly



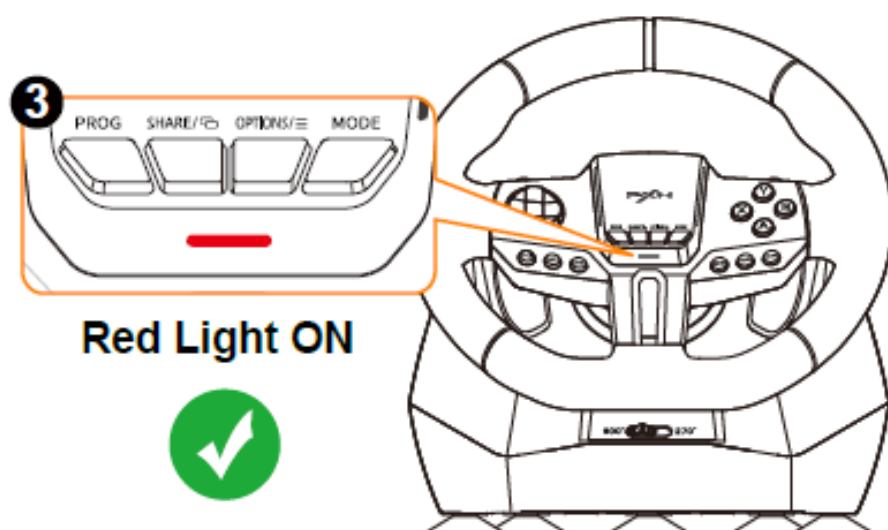
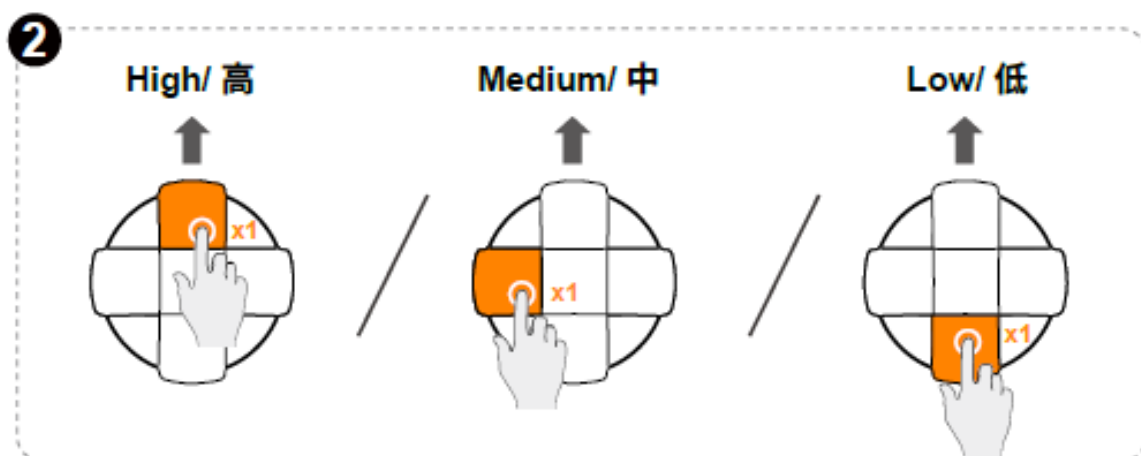
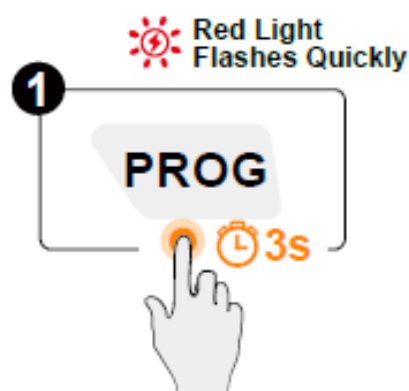
Red Light ON





3 LEVELS OF SENSITIVITY ADJUSTMENTS

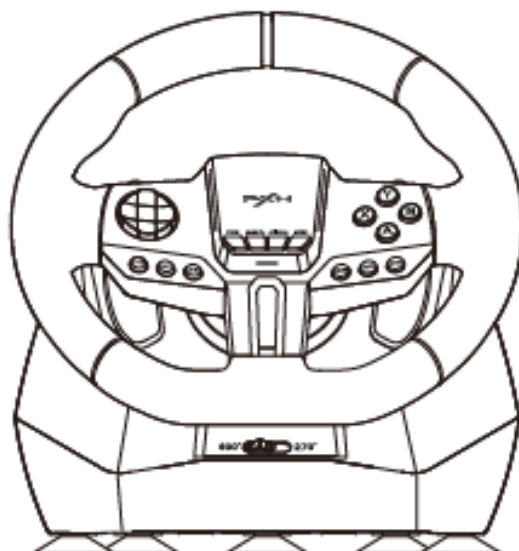
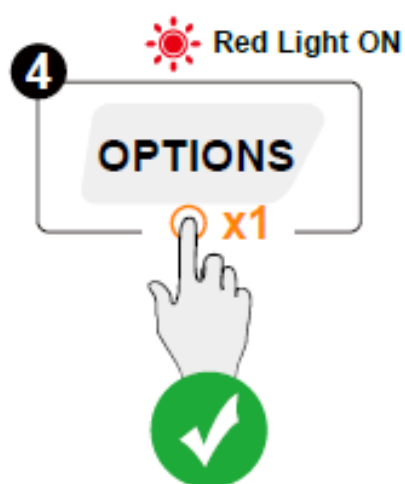
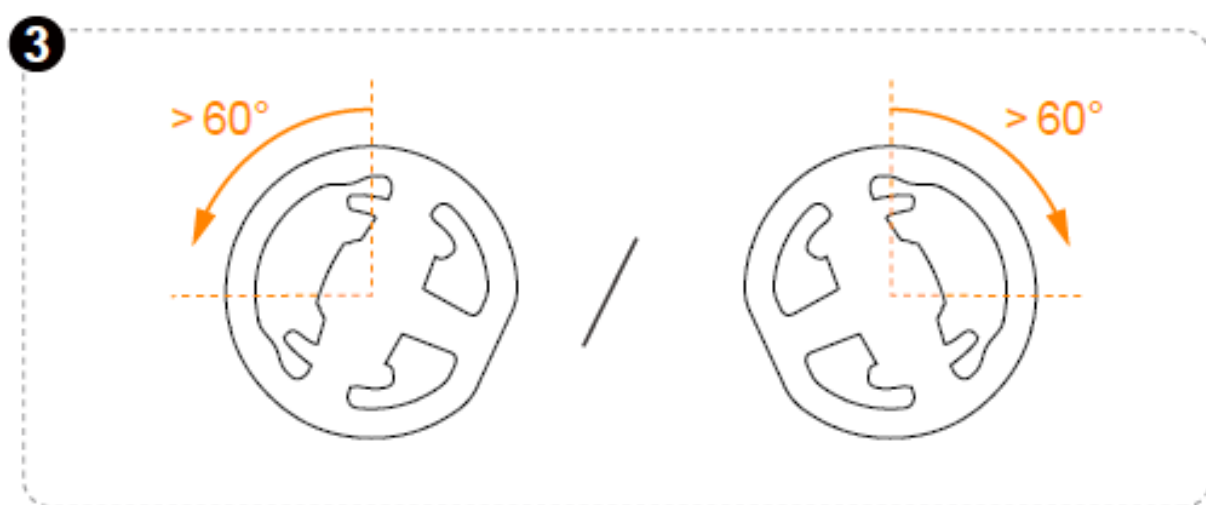
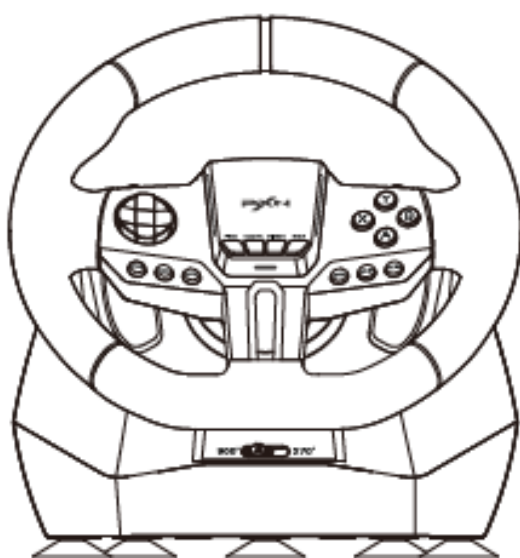
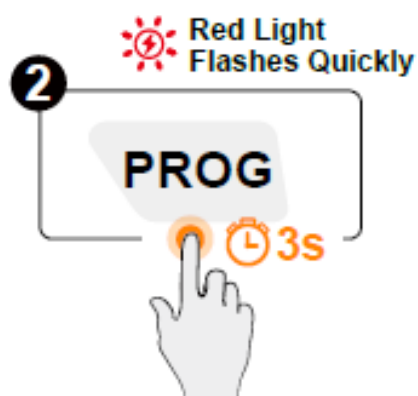
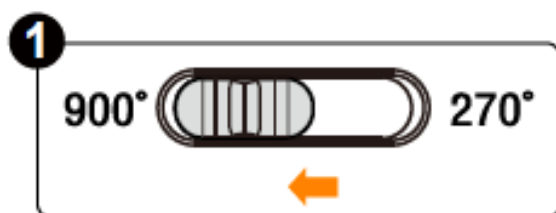
方向盘灵敏度三段切换





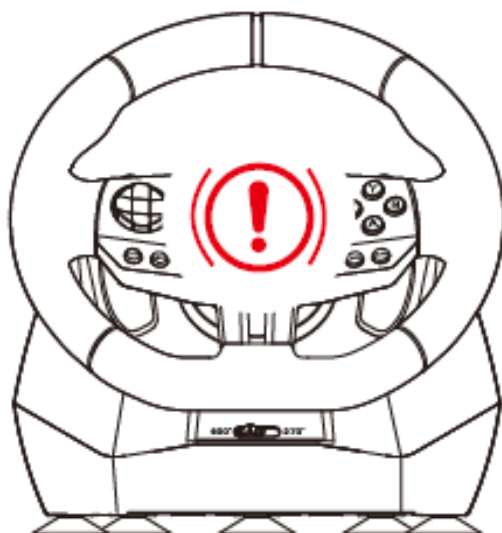
MAXIMUM EFFECTIVE ANGLE SETTING

方向最大有效角度设定



RESET FUNCTION

复位功能



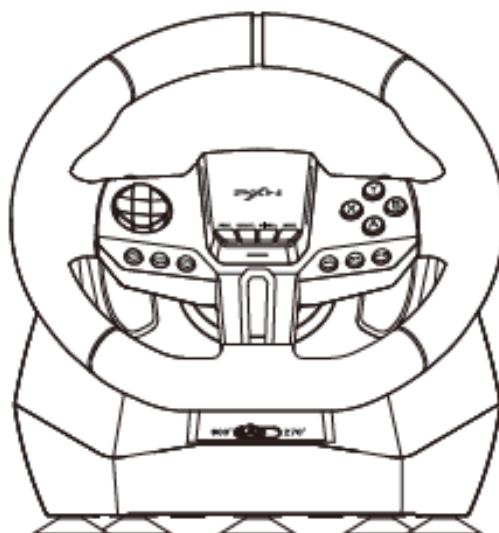
1 Red Light Flashes Quickly

PROG



2 Red Light ON

OPTIONS




PXN WHEEL (APLIKACE)

Stáhněte verzi pro iOS: vyhledejte „PXN Wheel“ v App Store.

Stáhněte verzi pro Android: vyhledejte „PXN Wheel“ na Google Play.

Nainstalujte aplikaci „PXN Wheel“ do telefonu a zapněte Bluetooth.



 QR CODE FOR APP
DOWNLOAD

Technické specifikace

Model: V9 Gen2

Způsob připojení: kabelové

Rozměry balení: přibližně 410 × 370 × 307 mm

Rozměry produktu:

- přibližně 280 × 341 × 295 mm (volant)
- přibližně 400 × 380 × 140 mm (pedály)
- přibližně 177,5 × 105 × 201 mm (řadicí páka)

Hmotnost produktu:

- přibližně 2270 g (volant)
- přibližně 1470 g (pedály)
- přibližně 560 g (řadicí páka)

Napájení: 5 V

Provozní proud: 80 mA

Provozní teplota: 10–40 °C

Provozní vlhkost: 20–80 %

Značka: PXN

Model: V9 Gen2

Název produktu: 900° herní závodní volant

Výrobce: Shenzhen PXN Electronics Technology Co., Ltd

Země původu: Čína

Web: www.pxn.com

E-mail podpory: support@e-pxn.com

Adresa výrobce:

1701-1706(01), budova 8, Zhongxi Xiangbinshan Garden, komunita Fenghuanggang, ulice Xixiang, okres Baoan, Shenzhen, Čína

EUREP GmbH
Unterlettenweg 1a
85051 Ingolstadt, Německo
+49 841 8869 7744
eurep@eurep-gmbh.com

„PXN“ je registrovaná ochranná známka společnosti ShenZhen PXN Electronics Technology Co., Ltd.

PS4 / PS3 je registrovaná ochranná známka společnosti Sony Computer Entertainment Inc.

Xbox je registrovaná ochranná známka společnosti Microsoft Corporation.

Všechny ochranné známky jsou majetkem jejich příslušných vlastníků.

Technické specifikace se mohou změnit.

Informace uvedené v tomto dokumentu se mohou změnit bez předchozího upozornění.

Společnost ShenZhen PXN Electronics Technology Co., Ltd. nenese odpovědnost za případné chyby, které se mohou objevit.

Uchovejte tyto informace pro budoucí použití.

Prohlášení o shodě FCC

Toto zařízení splňuje část 15 pravidel FCC.

Provoz podléhá následujícím dvěma podmínkám:

1. Toto zařízení nesmí způsobovat škodlivé rušení.
2. Toto zařízení musí přijmout jakékoli přijaté rušení, včetně rušení, které může způsobit nežádoucí provoz.

Poznámka:

Toto zařízení bylo testováno a shledáno v souladu s limity pro digitální zařízení třídy B podle části 15 pravidel FCC.

Tyto limity jsou navrženy tak, aby poskytovaly přiměřenou ochranu proti škodlivému rušení v obytných instalacích.

Toto zařízení generuje, využívá a může vyzařovat vysokofrekvenční energii a pokud není instalováno a používáno v souladu s pokyny, může způsobovat škodlivé rušení rádiové komunikace.

